

# DRAWERBOX

## MODUŁ SZUFLADOWY

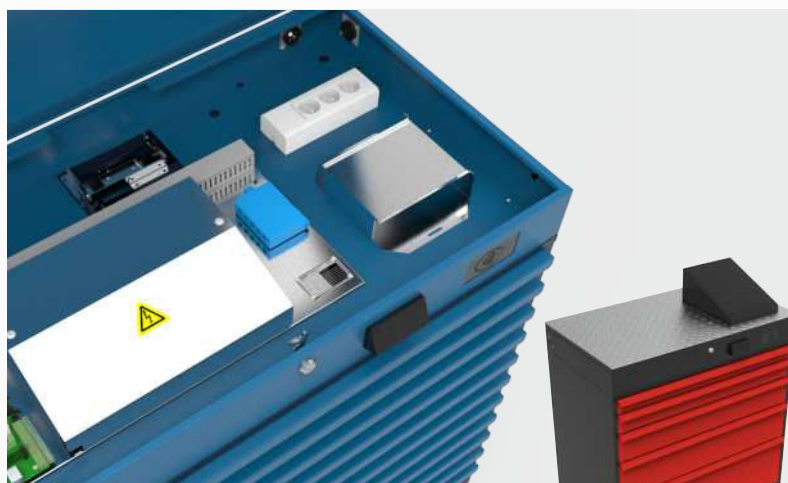


WKRÓTCE W STAŁEJ OFERCIE

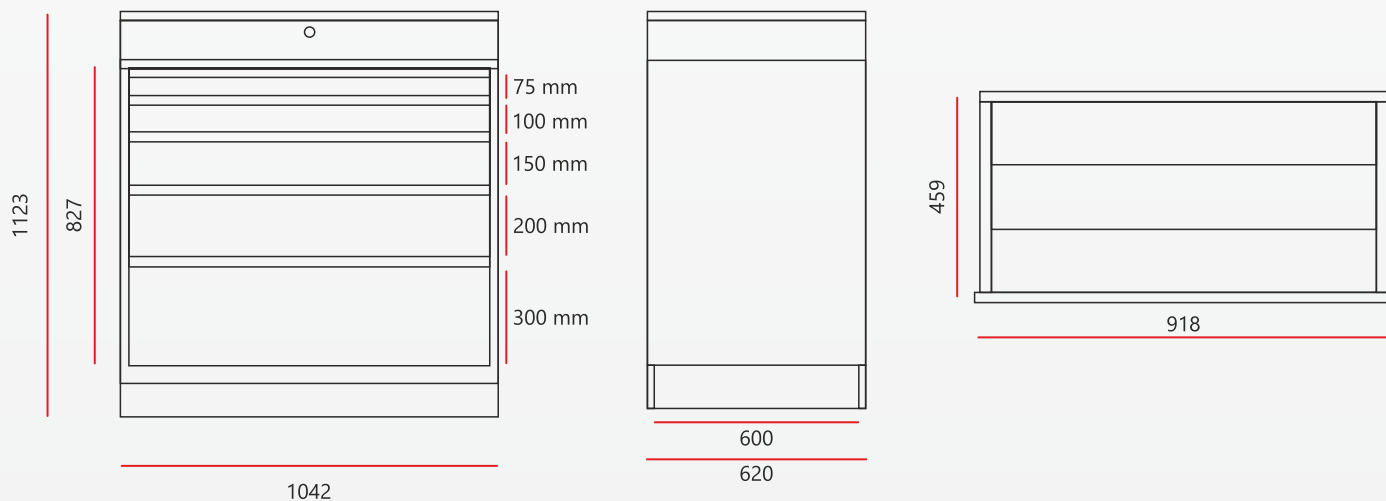
100% POLSKA PRODUKCJA



**DRAWERBOX** to kompaktowy, inteligentny moduł szufladowy zaprojektowany z myślą o składowaniu mniejszej ilości artykułów lub dokumentów, wymagających ścisłego nadzoru.



## PARAMETRY



typ półki	wysokość użytkowa (mm)	obciążenie (kg)
75	50	60
100	75	100
150	125	100
200	175	100
300	275	100











## OFERUJEMY NIEZAWODNE ROZWIĄZANIA W ZAKRESIE:

### DYSTRYBUCJI:

#### DYNABOX

DYSTRYBUTOR BĘBNOWY

#### LOCKERBOX / LOCKERSENSE

DYSTRYBUTOR SZAFKOWY

#### 28LEVEL / MODULO

DYSTRYBUTORY SZUFLADOWE

#### RFIDBOX

DYSTRYBUTOR SKANUJĄCY

### SKŁADOWANIA:

#### TITAN

REGAŁ KARUZELOWY

#### JUMPER

REGAŁ WINDOWY

#### SILO

UKŁADNICA REGAŁOWA

#### MOBICLASS

REGAŁ JEZDNY

### ARCHIWIZACJI:

#### BICLASS

SZAFA OBROTOWA

#### MOBICLASS

REGAŁ JEZDNY

#### GIROCLASS

REGAŁ ROTACYJNY

### OCHRONY ZDROWIA:

#### DYNABOX

DYSTRYBUTOR BĘBNOWY

#### 28LEVEL / MODULO

DYSTRYBUTORY SZUFLADOWE

#### TITAN

REGAŁ KARUZELOWY

#### JUMPER

REGAŁ WINDOWY

#### SILO

UKŁADNICA REGAŁOWA

### OPROGRAMOWANIA:

#### SUPPLYPOINT

#### G-BOX

#### G-STOCK

#### G-DOC

Wiemy, jak dużym i ważnym wyzwaniem jest stworzenie komfortowej przestrzeni do pracy. Wykorzystując naszą wiedzę i doświadczenie chcemy pomóc Tobie zorganizować możliwie funkcjonalne, ergonomiczne i bezpieczne stanowisko pracy.

Od ponad 25 lat tworzymy dla Was wysokiej jakości rozwiązania w zakresie automatycznego składowania. Obecnie w naszej ofercie można znaleźć pełen wachlarz urządzeń, zarówno do archiwizacji dokumentów, dystrybucji artykułów BHP, ale także wieże pionowego składowania czy automaty do dystrybucji leków. Naszym żywiołem są automaty vendingowe. Nieustannie obserwujemy pojawiające się trendy, udoskonalamy wszystkie aspekty działań produkowanych przez nas urządzeń, zarówno od strony technicznej, jak i informatycznej, osiągając założoną przez nas perfekcję funkcjonowania wszystkich elementów składowych.

Dążymy do tego, aby unowocześnianie funkcjonowania firm naszych Partnerów i Klientów nie musiało iść w parze z ogromnymi nakładami. Wspólnie z Wami szukamy dróg i rozwiązań, które pozwolą przenieść Waszą działalność w przyszłość poprzez optymalizację konkretnych procesów. Dajemy Wam pełną kontrolę nad ich przebiegiem, dzięki czemu odczujecie realne korzyści płynące z korzystania z naszych wyrobów.

Nasza wspólna droga nie kończy się w momencie zakupu. Przez cały czas jesteśmy do Twojej dyspozycji. Służymy fachowym doradztwem w każdym zakresie działania naszych wyrobów. W miarę jak rozwija się Twój biznes, będziemy dotrzymywać mu kroku proponując nowe rozwiązania lub rozbudowując te, które już wspomagają pracę Twojej firmy, ponieważ ROZWÓJ to Nasz WSPÓLNY CEL.

### PRODUKCJA SPECJALNA

Wykonujemy produkty na indywidualne zamówienie, pod każdym kątem dostosowane do kryteriów wymagań Klienta. Produkujemy urządzenia z dedykowanym wyposażeniem oraz wielkogabarytowe konstrukcje.

Znamy smak wyzwań, w ramach których rozwiązujemy problemy techniczne, tak aby zwiększyć konkurencyjność przedsiębiorstwa naszych Partnerów.

## KONTAKT



TEMREX-DYNATECH Sp. z o.o.

Aleja Katowicka 261

05-830 URZUT



+ 48 22 755 59 49



info@temrex.pl



www.temrex.pl