

LOCKERBOX

DYSTRYBUTOR SZAFKOWY



CECHY PRODUKTU

KONSTRUKCJA SPAWANA NA RAMIE NOŚNEJ

- gwarancja trwałości
- łatwe przenoszenie dystrybutora

MALOWANIE PROSZKOWE

- estetyczne i trwałe zabezpieczenie przed korozją
- możliwość dostosowania kolorystyki w zakresie palety RAL

SKOŚNY DASZEK

- uniemożliwia składowanie przedmiotów na dystrybutorze

DO 60 NIEZALEŻNYCH SZAFEK

- moduł może składać się z 3 lub 5 kolumn szafek
- każda kolumna może zawierać do 12 niezależnych szafek
- możliwość stworzenia indywidualnej konfiguracji modułu

KOMPATYBILNOŚĆ Z CAŁĄ GAMĄ DYSTRYBUTORÓW TEMREX

- szerokie możliwości rozbudowy - do 15 modułów
- oszczędność przestrzeni i większa płynność pracy

SZEROKIE MOŻLIWOŚCI WYPOSAŻENIA:

- możliwość wyposażenia skrytek w instalację 230V lub gniazdo sieciowe RJ45, jak również w półki teleskopowe i wiele innych

MECHANIZM RĘCZNEGO ODBLOKOWANIA

- rozwiązanie w przypadku awarii zasilania

EKRAN DOTYKOWY 10,4" LUB 15"

- intuicyjny dostęp do funkcji MENU
- czytelna i prosta obsługa

OPROGRAMOWANIE DO ZARZĄDZANIA G-BOX LUB SUPPLYPOINT

- niezawodne, autorskie rozwiązania TEMREX
- różnicowanie poziomu dostępu, zarządzanie treścią informacji
- monitorowanie procesów i wiele innych funkcjonalności

DOSTĘPNOŚĆ W WERSJI OEM

- możliwość sterowania maszyną poprzez oprogramowanie Klienta



AUTOMATYZACJA
wysyłania zamówień
i raportów



PEŁNA IDENTYFIKACJA
użytkowników na podstawie
karty lub hasła



PEŁNA DOSTĘPNOŚĆ
artykułów i komponentów
przez całą dobę



OBNIŻENIE ŻUŻYCIA
nawet o **50%**



Dystrybutor szafkowy **LockerBox** to zautomatyzowany system dystrybucji i wydawania dużej ilości asortymentu o zróżnicowanych gabarytach. Konstrukcja automatu umożliwia wyposażenie go w różnego rodzaju funkcje dodatkowe oraz akcesoria, co czyni go niezastąpionym w codziennym funkcjonowaniu dynamicznej firmy.

Dzięki unikalnej konstrukcji oraz zaskakującej pojemności automatów wydających **TEMREX**, można ustawiać je w ciągach komunikacyjnych oraz przy stanowiskach pracy obciążonych dużym zużyciem zasobów, co prowadzi do zwiększenia efektywności linii produkcyjnej. Jednocześnie kompaktowe wymiary, jak na tak pojemne jednostki magazynowe, pozwalają ustalić dowolnie punkty dystrybucji w miejscach najbardziej odpowiednich bez potrzeby reorganizacji stanowisk roboczych.

Dystrybutor **LockerBox** to niezbędne narzędzie w każdej firmie, dążącej do udoskonalenia systemu dystrybucji materiałów eksploatacyjnych oraz środków ochrony osobistej (ŚOI), przy jednoczesnym ograniczeniu ryzyka ich niedoboru. Automat wydający ma zastosowanie wszędzie tam, gdzie generowane są koszty a artykuły eksploatacyjne powinny znajdować się pod kontrolą.

DODATKOWE MOŻLIWOŚCI

CZYTNIK IDENTYFIKATORÓW

bezpieczny dostęp do dystrybutora za pomocą czytnika kart, dobrane odpowiednio do technologii identyfikatorów Klienta

CZYTNIK KODÓW KRESKOWYCH

czytnik kodów kreskowych 1D i 2D usprawnia skanowanie artykułów, co upraszcza pobieranie i uzupełnianie w krótkim czasie

ROUTER LTE / WI-FI

router LTE/Wi-Fi z zewnętrznymi antenami umożliwia wysyłkę analiz i statystyk bez połączenia między siecią Klienta a dystrybutorem, co pozwala na zachowanie integralności sieci

MOŻLIWOŚĆ DOSTOSOWANIA OPROGRAMOWANIA

zespół programistów TEMREX pozostaje do dyspozycji w przypadku gdy zajdzie potrzeba opracowania nietypowych funkcji niezbędnych do korzystania z dystrybutora LockerBox w środowisku Klienta

DODATKOWE AKCESORIA

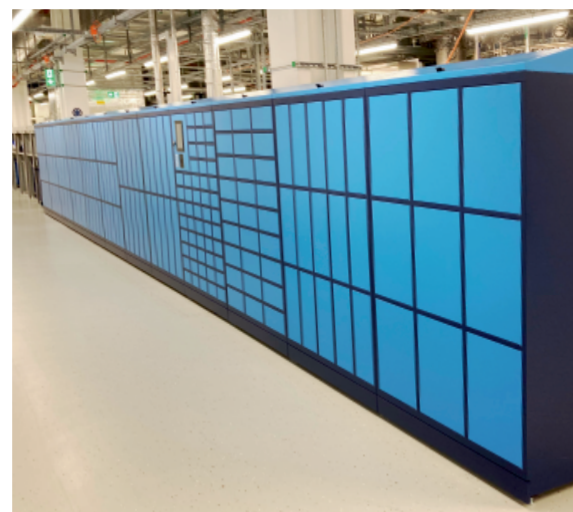
oferujemy szeroką gamę akcesoriów dodatkowych, takich jak oświetlenie wewnętrzne, okienka plexi w drzwiach, zabezpieczenia laptopów, tabletów, podstawa piankowa, szuflada na broń i wiele innych

PERSONALIZACJA DYSTRYBUTORA

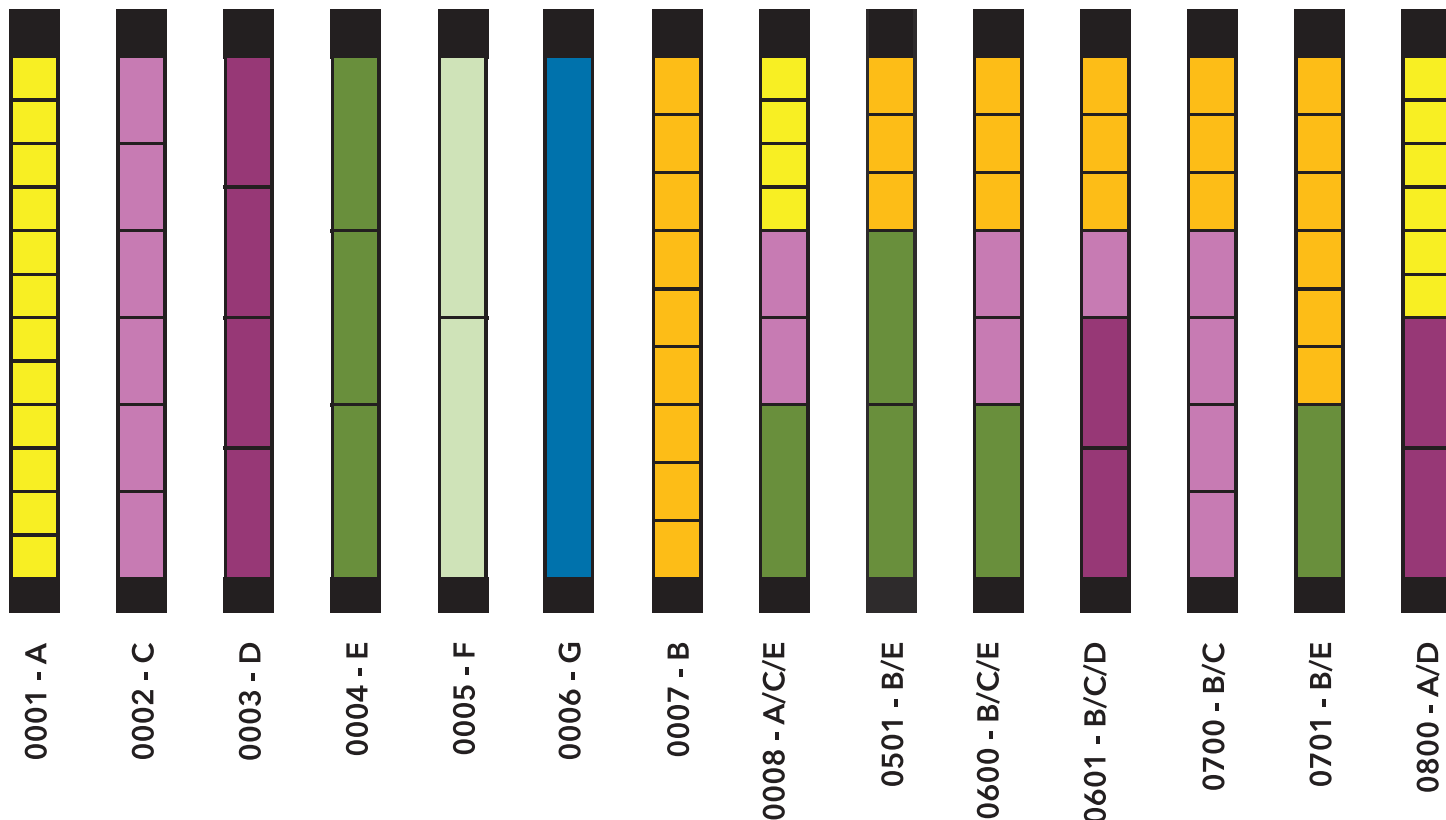
istnieje możliwość spersonalizowania dystrybutora dla produktu lub marki przy użyciu wysokiej jakości okleiny graficznej

GWARANCJA

dystrybutory TEMREX objęte są roczną gwarancją w zakresie transportu, sprzętu wraz z wyposażeniem, z wyłączeniem materiałów eksploatacyjnych podlegających zużyciu podczas normalnej pracy. Gwarancja obejmuje także dostęp do hotline ds. mechanicznych oraz do hotline ds. informatycznych. Po upływie pierwszego roku gwarancji, istnieje możliwość przedłużenia jej na kolejne lata



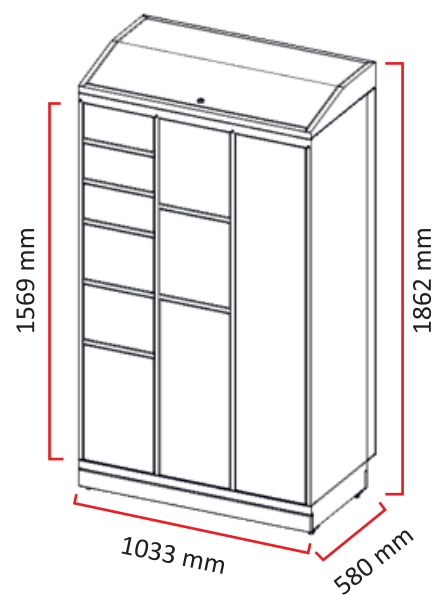
kolumny standardowe



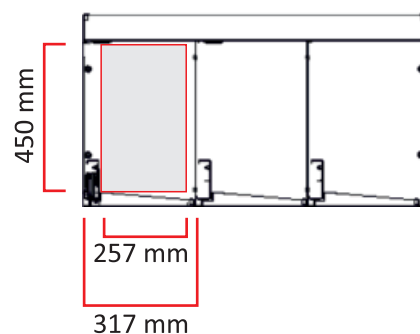
OFERUJEMY KOLUMNY SZAFKOWE W WYMIARACH NIESTANDARDOWYCH

LockerBox

ilość drzwi w kolumnie	wysokość drzwi (mm)	3 kolumny	5 kolumn
		szerokość kolumny 257 mm	szerokość kolumny 122 mm
12	112	36 drzwi	60 drzwi
9	156	27 drzwi	45 drzwi
6	244	18 drzwi	30 drzwi
4	377	12 drzwi	20 drzwi
3	509	9 drzwi	15 drzwi
2	774	6 drzwi	10 drzwi
1	1569	3 drzwi	5 drzwi
Ciężar maszyny	od 150 do 230 kg		
Dopuszczalna ładowność	20 kg na szafkę (maks. 400 kg na dystrybutor)		
Zasilanie	230V 16A		



PARAMETRY UŻYTKOWE			
Typ drzwi	Wysokość (mm)	Szerokość (mm)	Głębokość (mm)
A	112	257 / 112	450 / 700 / 983
C	244	257 / 112	450 / 700 / 983
D	377	257 / 112	450 / 700 / 983
E	509	257 / 112	450 / 700 / 983
F	774	257 / 112	450 / 700 / 983
B	156	257 / 112	450 / 700 / 983
G	1569	257 / 112	450 / 700 / 983



OFERUJEMY NIEZAWODNE ROZWIĄZANIA W ZAKRESIE:

DYSTRYBUCJI:

DYNABOX

DYSTRYBUTOR BĘBNOWY

LOCKERBOX / LOCKERSENSE

DYSTRYBUTOR SZAFKOWY

28LEVEL / MODULO

DYSTRYBUTORY SZUFLADOWE

RFIDBOX

DYSTRYBUTOR SKANUJĄCY

SKŁADOWANIA:

TITAN

REGAŁ KARUZELOWY

JUMPER

REGAŁ WINDOWY

SILO

UKŁADNICA REGAŁOWA

MOBICLASS

REGAŁ JEZDNY

ARCHIWIZACJI:

BICLASS

SZAFKA OBROTOWA

MOBICLASS

REGAŁ JEZDNY

GIROCLASS

REGAŁ ROTACYJNY

OCHRONY ZDROWIA:

DYNABOX

DYSTRYBUTOR BĘBNOWY

28LEVEL / MODULO

DYSTRYBUTORY SZUFLADOWE

TITAN

REGAŁ KARUZELOWY

JUMPER

REGAŁ WINDOWY

SILO

UKŁADNICA REGAŁOWA

OPROGRAMOWANIA:

SUPPLYPOINT

G-BOX

G-STOCK

G-DOC

Wiemy, jak dużym i ważnym wyzwaniem jest stworzenie komfortowej przestrzeni do pracy. Wykorzystując naszą wiedzę i doświadczenie chcemy pomóc Tobie zorganizować możliwie funkcjonalne, ergonomiczne i bezpieczne stanowisko pracy.

Od ponad 25 lat tworzymy dla Was wysokiej jakości rozwiązania w zakresie automatycznego składowania. Obecnie w naszej ofercie można znaleźć pełen wachlarz urządzeń, zarówno do archiwizacji dokumentów, dystrybucji artykułów BHP, ale także wieże pionowego składowania czy automaty do dystrybucji leków. Naszym żywiołem są automaty vendingowe. Nieustannie obserwujemy pojawiające się trendy, udoskonalamy wszystkie aspekty działań produkowanych przez nas urządzeń, zarówno od strony technicznej oraz informatycznej, osiągając założoną przez nas perfekcję funkcjonowania wszystkich elementów składowych.

Dążymy do tego, aby unowocześnianie funkcjonowania firm naszych Partnerów i Klientów nie musiało iść w parze z ogromnymi nakładami. Wspólnie z Wami szukamy dróg i rozwiązań, które pozwolą przenieść Waszą działalność w przyszłość poprzez optymalizację konkretnych procesów. Dajemy Wam pełną kontrolę nad ich przebiegiem, dzięki czemu odczujecie realne korzyści płynące z korzystania z naszych wyrobów.

Nasza wspólna droga nie kończy się w momencie zakupu. Przez cały czas jesteśmy do Twojej dyspozycji. Służymy fachowym doradztwem w każdym zakresie działania naszych wyrobów. W miarę jak rozwija się Twój biznes, będziemy dotrzymywać mu kroku proponując nowe rozwiązania lub rozbudowując te, które już wspomagają pracę Twojej firmy, ponieważ ROZWÓJ to Nasz WSPÓLNY CEL.

PRODUKCJA SPECJALNA

Wykonujemy produkty na indywidualne zamówienie, pod każdym kątem dostosowane do kryteriów wymagań Klienta. Produkujemy urządzenia z dedykowanym wyposażeniem oraz wielkogabarytowe konstrukcje.

Znamy smak wyzwań, w ramach których rozwiązujemy problemy techniczne, tak aby zwiększyć konkurencyjność przedsiębiorstwa naszych Partnerów.

KONTAKT



TEMREX-DYNATECH Sp. z o.o.
Aleja Katowicka 261
05-830 URZUT



+ 48 22 755 59 49



info@temrex.pl



www.temrex.pl